



Niper 3



Niper 1, 2

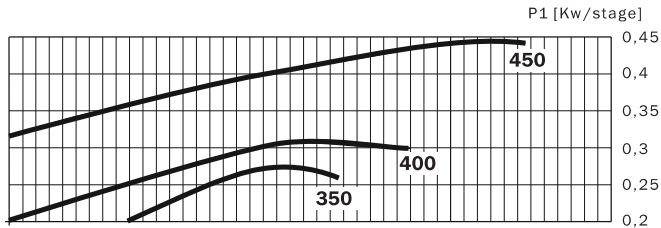
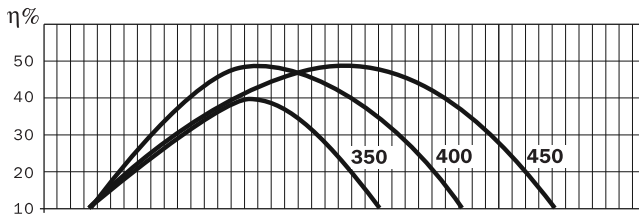
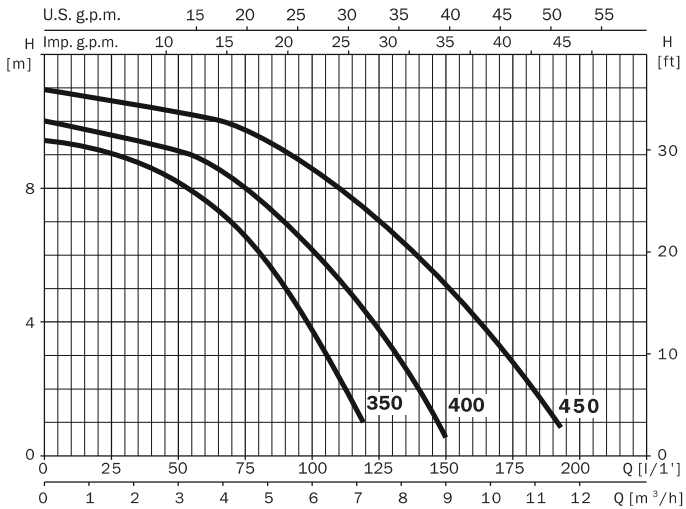
### САМОВСАСЫВАЮЩИЕ ЦЕНТРОБЕЖНЫЕ ОДНУСТУПЕНЧАТЫЕ НАСОСЫ С ПРЕФИЛЬТРОМ

Для подачи чистой, хлорированной и соленой воды в бассейнах, SPA и аквапарках.

Перекачиваемые жидкости не должны содержать абразивных и длинноволокнистых включений и веществ, агрессивных по отношению к материалам деталей насоса.

Технические данные	Niper 1, 2	Niper 3
Подача, м <sup>3</sup> /час	11,5 м <sup>3</sup> /час	18 м <sup>3</sup> /час
Напор, м	12 м	14 м
Потребляемая мощность, P1	от 0,27 до 0,43 кВт	от 0,45 до 0,85 кВт
Высота всасывания	4 м	
Напряжение в сети / частота	1-220-240В / 50Гц	
Номинальные обороты двигателя	2800 об/мин	
Степень защиты / класс изоляции	IP 55 / F	
Встроенная тепловая защита	в однофазных насосах	
Уровень шума, мАх	53 дБ	56 дБ
Охлаждение мотора	воздушное за счет вентилятора	
Температура перекачиваемой жидкости / окружающего воздуха, мАх	50°C / 40°C	
Давление, выдерживаемое корпусом, мАх	4 bar	
Допустимое давление на входе, мАх	Расчитывается сл. образом: давление, выдерживаемое корпусом минус максимальный напор насоса, bar	
<b>Материалы</b>		
Корпус насоса	армированный стекловолокном полипропилен	
Корпус двигателя	алюминий марки L-2521	
Рабочее колесо	армированный стекловолокном полимер Noryl	
Вал	нерж. сталь AISI 420	
Тип уплотнения вала, материалы	торцевое, графит / алюминий	
Комплектация	разъемный штуцер под вклейку D 50 мм (1 шт.) и D 38 мм (1 шт.)	

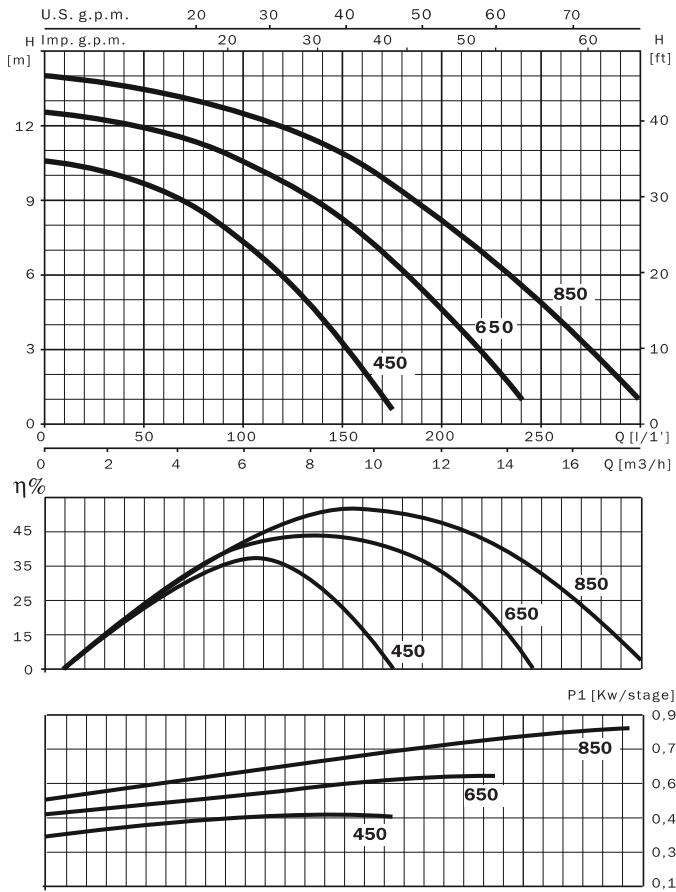
Niper 1, 2



230 V 50 Hz	I/1'	25	50	75	100	125	150	175	190
	m²/h	1,5	3	4,5	6	7,5	9	10,5	11,4
Niper 1 350 M		9,1	8,2	6,6	3,7				
Niper 2 400 M		9,6	9,1	8	6,1	3,8	0,6		
Niper 2 450 M		10,6	10,3	9,8	8,5	6,9	5,1	2,8	1,2

230 V 50 Hz	230/400 V 50 Hz	A			P1 (kW)		kW	HP	μF
		1~	3~		1~	3~			
		230 V	230 V	400 V					
Niper 1 350 M		1,34			0,27	0,18	0,25	6	
Niper 2 400 M		1,53			0,32	0,18	0,25	6	
Niper 2 450 M		1,97			0,43	0,25	0,33	12	

Niper 3

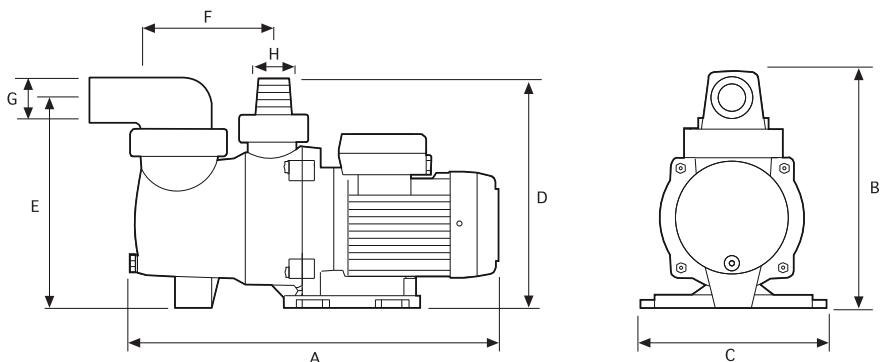


230 V 50 Hz	230/400 V 50 Hz	L/1' m³/h	25	50	75	100	150	200	250	290
			1,5	3	4,5	6	9	12	15	17,4
Niper 3 450 M	Niper 3 450		10,2	9,7	8,6	7,2	3,2			
Niper 3 650 M	Niper 3 650		12,3	11,9	11,3	10,5	8,1	4,6		
Niper 3 850 M	Niper 3 850		13,8	13,3	13	12,5	10,8	8,1	4,8	1,8

230 V 50 Hz	230/400 V 50 Hz	A			P1 (kW)		kW	HP	µF
		1~ 230 V	3~		1~	3~			
			230 V	400 V					
Niper 3 450 M	Niper 3 450	2			0,45		0,25	0,33	12
Niper 3 650 M	Niper 3 650	2,8			0,65		0,37	0,5	12
Niper 3 850 M	Niper 3 850	3,8			0,85		0,75	1	12

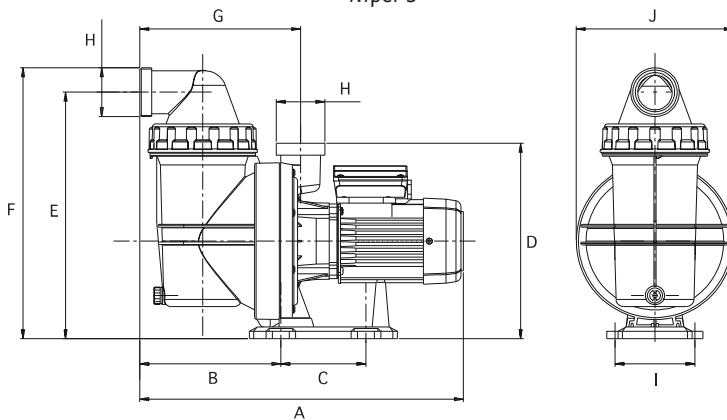
Бассейны

Niper 1, 2



	A	B	C	D	E	F	G	H	Kg
<b>Niper 1 350</b>	405	262	204	250	231	158	40	40	5,1
<b>Niper 2 400</b>	405	262	204	250	231	158	40	40/50	5,1
<b>Niper 2 450</b>	415	262	204	250	231	158	40	40/50	5,8

Niper 3



	A	B	C	D	E	F	G	H	I	J	Kg
<b>Niper 3 450</b>	473.3	190.5	115	264.5	333.5	366.4	217.3	2 <sup>1/4"</sup>	108	212	7.4
<b>Niper 3 650</b>	473.3	190.5	115	264.5	333.5	366.4	217.3	2 <sup>1/4"</sup>	108	212	7.7
<b>Niper 3 850</b>	473.3	190.5	115	264.5	333.5	366.4	217.3	2 <sup>1/4"</sup>	108	212	8.4